



## 3420-3480 INDUSTRIEL BLVD. & 1155 BERGAR ST., LAVAL, QC

### Suite 3424

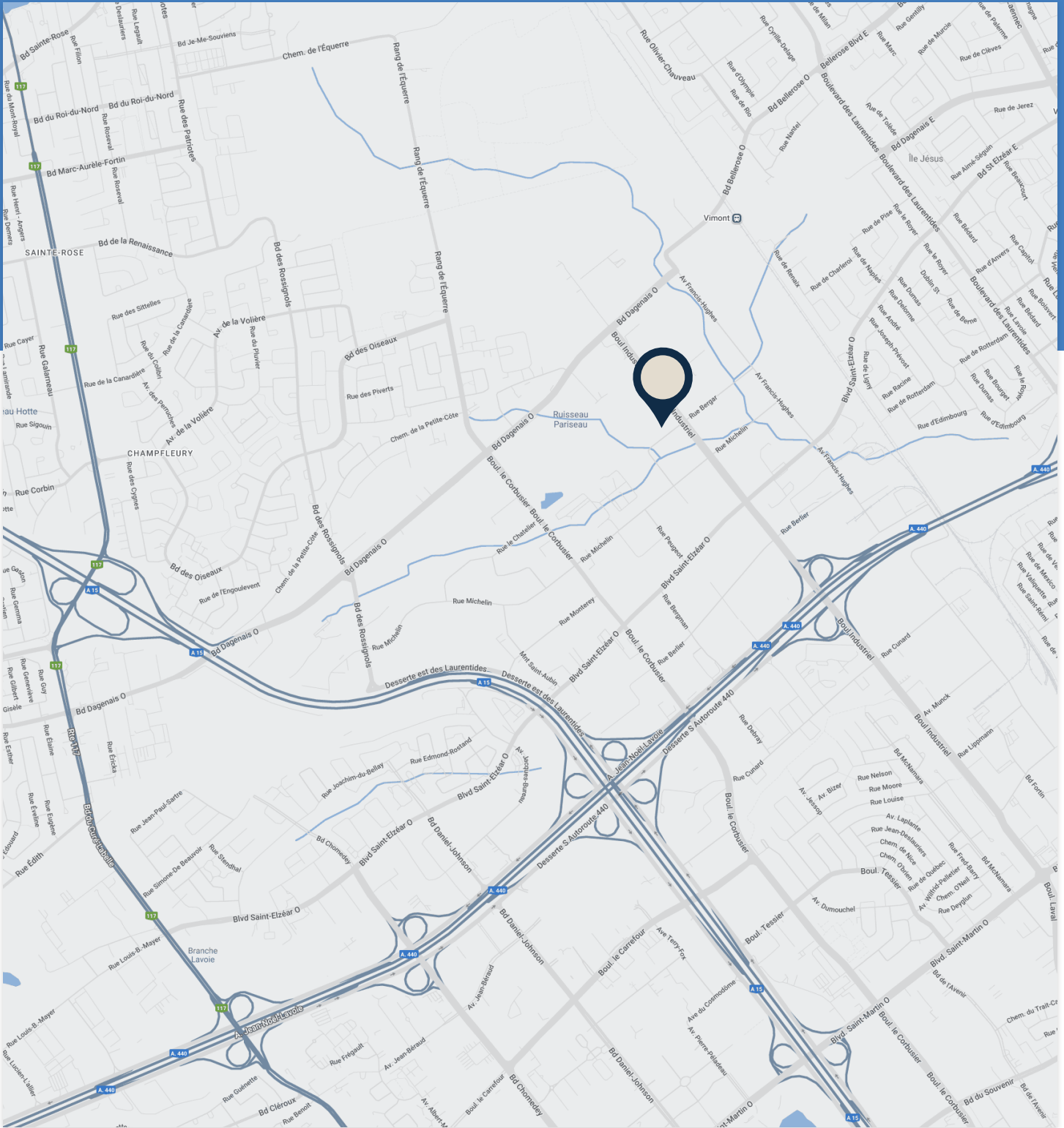
Espace bureau | Office space

Superficie(pi <sup>2</sup> )   Area (sf)	<b>2515</b>
Hauteur Libre   Clear Height	<b>18'</b>
Quai de chargement   Dock Level Door	<b>2</b>
Disponibilité   Availability	<b>Immédiate / Immediately</b>

# Localisation | Location



3420-3480 Industriel Blvd. & 1155 Bergar St., Laval, QC  
Suite 3424

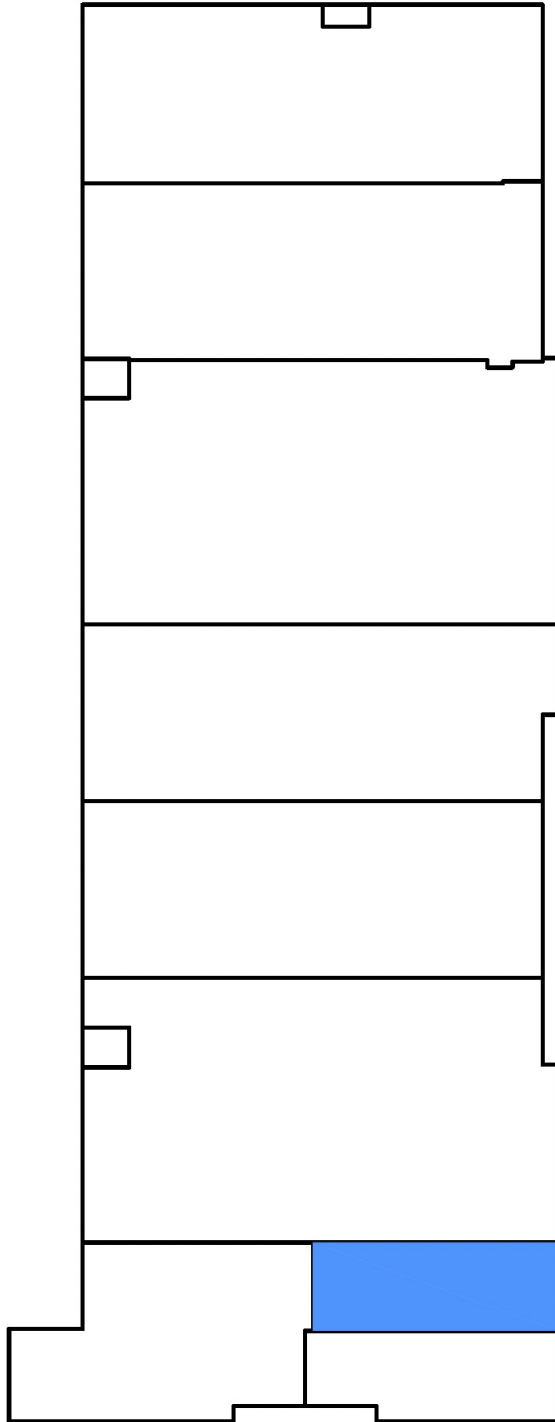




# Plan d'emplacement | Location Plan



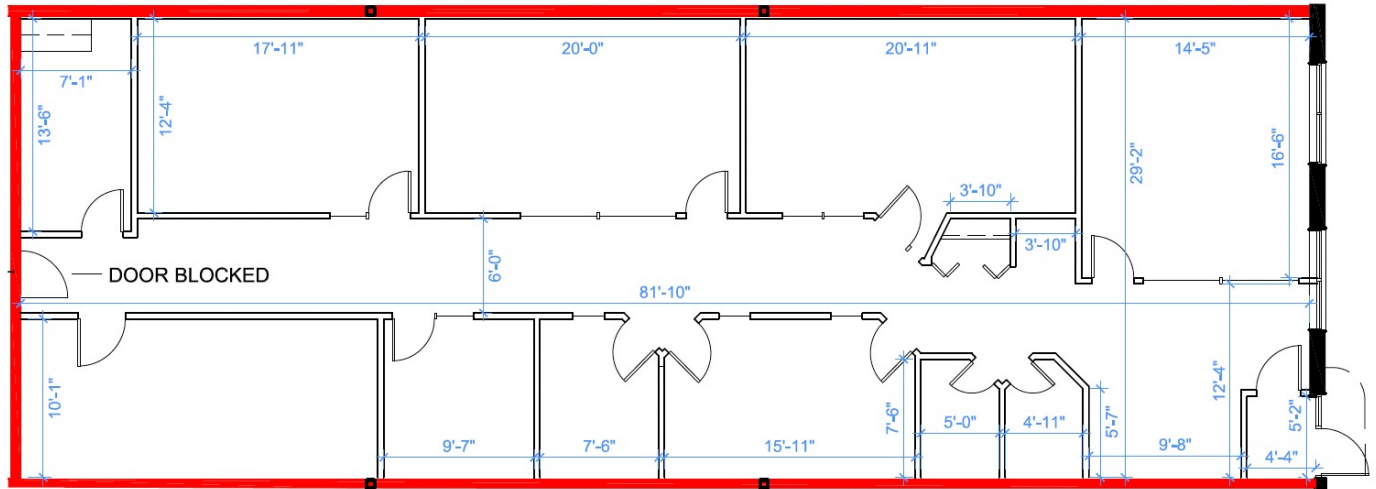
3420-3480 Industriel Blvd. & 1155 Bergar St., Laval, QC  
Suite 3424



# Plan d'aménagement | Layout Plan



3420-3480 Industriel Blvd. & 1155 Bergar St., Laval, QC  
Suite 3424







## Pure Industriel est l'un des principaux fournisseurs d'immeubles industriels au Canada.

Basés à Toronto, avec des bureaux à Montréal, Québec et Vancouver, Pure Industriel possède et opère un portefeuille de plus de 42 millions de pieds carrés d'immeubles industriels de haute qualité et stratégiquement situés, allant des petits entrepôts aux développements industriels à grande envergure.

Notre orientation stratégique nous a permis de développer et d'affiner notre offre unique d'immeubles industriels en vue de servir les besoins de nos clients avec des propriétés de haute qualité situées dans des zones stratégiques de la chaîne d'alimentation, du premier au dernier kilomètre.

Pure tire fierté de son équipe professionnelle, orientée sur le service à la clientèle.

## Pure Industrial is one of Canada's leading providers of industrial real estate.

Headquartered in Toronto, with offices in Montreal, Quebec City, and Vancouver, Pure Industrial owns and operates a portfolio of over 42 million square feet of high-quality and well-located assets, ranging from small warehouses to large industrial developments.

Our strategic focus has enabled us to develop and refine our unique industrial real estate offering in order to serve the needs of customers, with premium industrial real estate in locations that are critical for the Canadian supply chain, from the first mile, to the last.

Pure Industrial prides itself on its professional and customer service-oriented team, building long-term relationships with tenants based on providing highly responsive, personalized service.

## ÉQUIPE LOCATION

location@pureindustriel.ca

581-681-1114

438-738-1688

Cette brochure fut préparée par Pure Industriel uniquement à des fins de publicité et d'informations. Ces informations sont sujettes à changement sans préavis. Pure Industriel n'émet aucune garantie ou représentation que ce soit, ni explicite, ni implicite, à l'égard de l'information, y compris, sans toutefois se limiter à des garanties de précision et de fiabilité. Chaque utilisateur de ces informations assume tous les risques liés à une telle utilisation. Toute partie intéressée doit vérifier elle-même l'exactitude de l'information. Pure Industriel exclut sans équivoque toute condition et garantie présumée ou sous-entendue et exclut toute responsabilité pour des pertes et dommages qui s'y ensuivent. Cette publication, le nom et les logos de Pure Industriel sont la propriété de Pure Industriel et /ou de ses ayants droit et sont protégés par le droit d'auteur. Vous ne devez pas utiliser ces marques sans l'autorisation écrite préalable de Pure Industriel. Tous les autres noms, logos, noms de produits et de services, dessins et slogans contenus dans ce courriel ainsi que les pièces jointes sont des marques commerciales de leurs propriétaires respectifs. Pure Industriel © 2023. Tous droits réservés. Pure Industriel respecte votre vie privée. Une copie de notre politique sur le respect de la vie privée est disponible en ligne. Pour toute question ou commentaire en lien avec notre conformité à cette politique, écrivez-nous à [privacy@pureindustriel.ca](mailto:privacy@pureindustriel.ca).

This flyer has been prepared by Pure Industrial for advertising and general information only. Information is subject to change without notice. Pure Industrial makes no guarantees, representations or warranties of any kind, expressed or implied, regarding the information including, but not limited to, warranties of accuracy and reliability. Each user of this information assumes all risks in connection with such use. Any interested party should undertake their own inquiries as to the accuracy of the information. Pure Industrial disclaims unequivocally all inferred or implied terms, conditions and warranties and disclaims all liability for loss and damages arising therefrom. This publication, the Pure Industrial name and logos are the copyrighted property of Pure Industrial and/or its assign(s). You must not use such marks without the prior written permission of Pure Industrial. All other names, logos, product and service names, designs and slogans contained in this email and any attachments are the trademarks of their respective owners. Pure Industrial © 2023. All rights reserved. Pure Industrial respects your privacy. A copy of our privacy policy is available online. If you have any questions or comments regarding our compliance with this policy, please contact us at [privacy@pureindustriel.ca](mailto:privacy@pureindustriel.ca).